

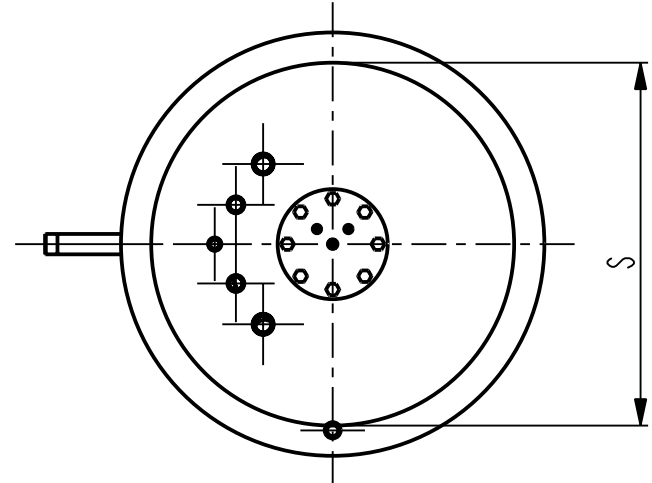
100 mm Weichschaum-  
isolierung

100 mm Weichschaum-  
isolierung

100 mm Weichschaum-  
isolierung

600L      750L      1000L

A	130	130	160
B	200	220	220
C	600	620	820
D	700	720	920
E	795	815	1015
F	1015	1015	1215
J	1105	1120	1320
-	-	-	-
L	1350	1450	1650
M	161	180	190
N	1780	1880	2080
P	1900	2020	2220
R	Ø 900	Ø 950	Ø 1000
S	Ø 700	Ø 750	Ø 800
U	115	115	115
W	160	160	160
X	195	195	195
Y	130	130	130
Z	265	265	265
A2	308	330	380
B2	G1"AG	G1"AG	G1"AG
C2	G 1"AG	G 1"AG	G 1"AG
D2	G 1"AG	G 1"AG	G 1"AG
E2	R 1"AG	R 1"AG	R 1"AG
F2	R 1"AG	R 1"AG	R 1"AG
J2	R 1"AG	R 1"AG	R 1"AG
K2	R 1"AG	R 1"AG	R 1"AG
L2	R 1"AG	R 1"AG	R 1"AG
M2	R 3/4"AG	R 3/4"AG	R 3/4"AG
N2	R 1/2"AG	R 1/2"AG	R 1/2"AG
P2	R 3/4"AG	R 3/4"AG	R 3/4"AG
R2	R 1"AG	R 1"AG	R 1"AG
S2	RP1/2"IG	RP1/2"IG	RP1/2"IG



Heizschlange oben	Solarschlange	Speicherinhalt	Behälterinhalt
0,8 m <sup>2</sup>	1,7 m <sup>2</sup>	150 L	600 L
0,8 m <sup>2</sup>	2,3 m <sup>2</sup>	180 L	750 L
1,0 m <sup>2</sup>	3,0 m <sup>2</sup>	200 L	1000 L

Urheberrechtvermerk DIN 34 vollst. Fassung		Freimaßtoleranzen nach Din 7168 / 8570		Maßstab -/-		Verwendung: (Werkstoff, Halbzeug)		Gewicht:	
Bearb.		Datum		Name		Benennung:			
Gep.		2001.11.01		E.Roth.		Multispeicher 600 - 1000 L			
Art.Nr.									
A		Multi 600/150		Janzen		9.11.05		Zeichnungsnummer:	
Höhe								2001_11_01_01_A	
Durchmesser								Blätter:	
Zust.		Änderung		Datum		Name		1/2	
								BI: 1	


**Bruns** Gebr. Bruns GmbH  
Stahlheizungskesselbau  
Hauptstr. 200, 26683 Saferland

30	HEIZWENDEL_650L_1-7QM		1	
29	FLAN_DECKEL_182TK150_3LOCH		1	
28	FLANSCH_182X122_TK_150		1	
27	FALLROHR		1	
26	EINHAENGEWENDEL		1	
25	ASB_GIZOLL_AG_450X140		1	
24	ASB_GIZOLL_AG_350X680		1	
23	MUFFE_1-2ZOLL_X_48	DIN2986	1	78 0011 000
22	FUSSRING_550	78x3x1713 lg DIN EN10025 S235JR	1	78 0004 000
21	ASE_1ZOLLX144MM	Glzoll DIN2448/2999	1	77 0004 000
20	ANODE_33X500_M8	Mg. Gußstabanode	1	76 0020 000
19	GUMMIDICHTUNG_TK150	180x112,5x3 mit EPDM zul.	1	76 0015 000
18	DICHTSATZ_ANODE	-	1	700140A
17	ASE_3-4ZOLLX60MM	DIN2448/2999	2	55 0104 000
16	ASE_1-2ZOLLX55MM	DIN2448/2999	1	54 0953 000
15	ASE_1ZOLLX68MM	R1zollx3.2 DIN2448/2999	2	44 0008 200
14	ASE_1ZOLLX130MM	DIN2448/2999	4	43 0004 000
13	KLB_U_ROH_650L	Kante IWS	1	31 1159 PS
12	KLB_O	Kante IWS	1	31 1159 PS
11	STROEMUNGSSCHEIBE	S235JR d100x2 d30	1	01 2748 000
10	KLB_O_ROH_650X3_650L	Kante IWS 182 Flansch	1	01 2176 000
9	KLB_U_EMAL_600L	Kante 45°	1	01 2173 000
8	ZYLINDER_EMAL_D600	1870x430x3 DIN EN10025	1	01 2018 000
7	ZYLINDER_D460	1430x600x3 DIN EN10025	1	01 2018 000
6	ZYLINDER_650L	1500x2097x3 DIN EN10025	1	01 2018 000
5	PLATTE_D630	745x745x3 DIN EN10025	1	01 2018 000
4	EINSTROEMBREMSE	200x150x4 DIN EN10025	1	01 1298 000
3	MUTTER_DIN6330_M12_SCHWARZ	DIN6330 roh M12	4	01 1116 000
2	SCHRAUBE_M12X20	DIN933 5.6-vz	8	01 1006 000
1	FUEHLERROHR	d15x1.5 DIN1988	2	-
Pos:	Benennung:	Abmaße / DIN	Stck:	Artikel-Nr.:

Urheberschutzvermerk DIN 34 vollst. Fassung		Freimaßtoleranzen nach Din 7168 / 8570 mittel		Maßstab &Maßstab	Verwendung: (Werkstoff, Halbzeug)	Brötje	Gewicht: &Gewicht
		Datum		Name	Benennung:		
		Bearb. 2001.11.01		E.Roth.	Multispeicher 650 / 140 L 600 - 1000 L		
		Gepr. -		-			
		Art.Nr. &ARTNR		Zeichnungsnummer:			
		Zust.		Änderung	Datum	Name	Blätter:
							3
							Bl:
							2



Gebr. Bruns GmbH  
Stahlheizungskesselbau  
Hauptstr. 200, 26683 Saferland

Urheberschutzvermerk DIN 34 vollst. Fassung				Freimaßtoleranzen nach Din 7168 / 8570 mittel		Maßstab &Maßstab		Verwendung: Brötje Gewicht: &Gewicht (Werkstoff, Halbzeug) S235JR	
					Datum	Name		Benennung:	
				Bearb.	2001.11.01	E.Roth.		Multispeicher 650 / 140 L 600 - 1000 L	
				Gepr.	-	-			
				Art.Nr. &ARTNR				Zeichnungsnummer: 2001_11_01_01_A	
				 <b>Gebr. Bruns GmbH</b> Stahlheizungskesselbau Hauptstr. 200, 26683 Saferland				Blätter: 3	
Zust.	Änderung	Datum	Name						